



Ottimizzazione delle reti combinatorie



Ottimizzazione delle reti combinatorie

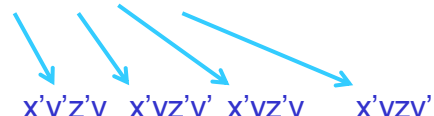
- L'ottimizzazione di un circuito comporta normalmente un compromesso tra:
 - Prestazioni (ritardo di propagazione)
 - Area (o costo)
 - Potenza dissipata
 - Testabilità
 - ...

Relazione tra Area e ritardo

- Per le realizzazioni a due livelli (somma di prodotti o prodotti di somme) è chiara

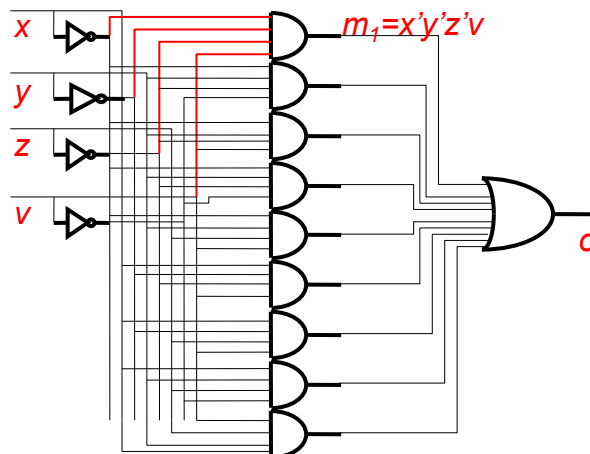
- Esempio:

$$o = f(x,y,z,v) = \{m_1, m_4, m_5, m_6, m_7, m_9, m_{11}, m_{14}, m_{15}\}$$

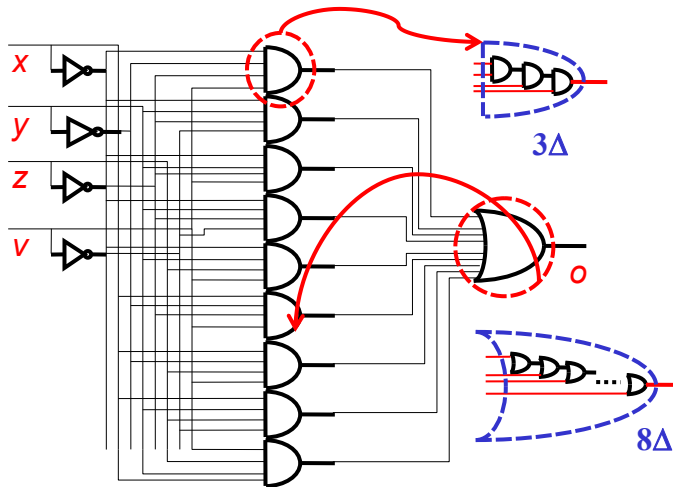


 $x'y'z'v$ $x'yz'v$ $x'yz'v$ $x'yzv$...

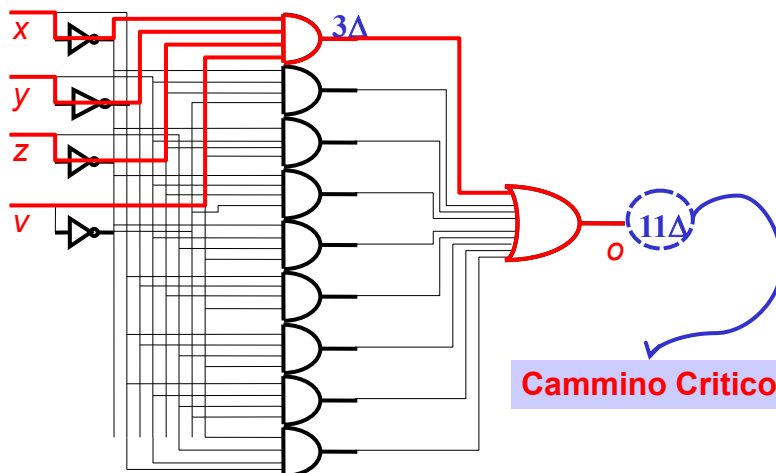
Relazione tra Area e ritardo



Relazione tra Area e ritardo



Relazione tra Area e ritardo



Relazione tra Area e Ritardo Ottimizzazione dell'Area

Si considerino i mintermini:

$$m_4 = x'yz'v'$$

$$m_5 = x'yz'v$$

-Due prodotti (2 porte AND a 4 ingressi)

Però possiamo:

$$x'yz'v' + x'yz'v = x'yz'(v' + v) = x'yz'$$

Un prodotto (1 porta AND a 3 ingressi)

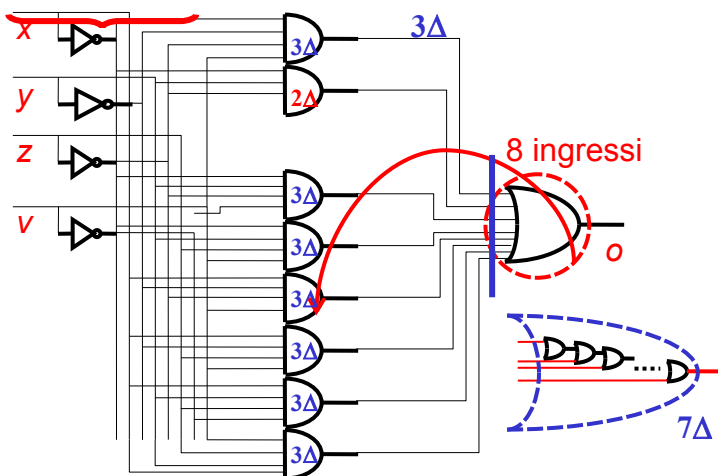
-Ottimizzazione in area (1 porta in meno)

-Nessuna ottimizzazione in ritardo per il primo livello (i restanti mintermini contengono tutti i letterali)

Inoltre la porta OR diventa a 8 ingressi

-Ottimizzazione in ritardo nel secondo livello (7Δ)

Relazione tra Area e Ritardo Ottimizzazione dell'Area



Riepilogando

In un circuito a due livelli (somma di prodotti)

- La riduzione del numero di prodotti riduce sia l'**area** che il **ritardo**
- Eliminazione di un letterale
 - Riduce il numero di ingressi nella porta AND (riduzione di **area**)
 - Riduce il ritardo di un solo segnale che arriva agli ingressi della OR ma non è detto che riduca il ritardo del cammino critico

Minimizzazione di una funzione booleana mediante il metodo di Karnaugh

Espressioni booleane minime

Obiettivo:

trovare una espressione in forma SP o PS minima rispetto a certi criteri di costo.

Nella ottimizzazione delle espressioni SP (PS) a due livelli l'obiettivo è:

- ridurre il numero di **minterm** (**maxterm**);
- ridurre il numero di **letterali**.

Es. $f(a,d,c)=a'b'c'+a'bc'+a'b'c$ equivale a $f(a,d,c)=a'b'+a'c'$

Metodologie di minimizzazione:

Karnaugh e Quine -Mc Cluskey;

Minimizzazione: Metodo di Karnaugh

- Si propone di identificare forme minime a due livelli applicando i
 - per SP la riduzione $aZ+a'Z=(a+a')Z=Z$ con Z termine prodotto (implicante) di n-1 variabili;
 - per PS la riduzione $(a'+Z)(a+Z)=Z$ con Z termine somma (implicato) di n-1 variabili

Esempio: $abc'+abc=ab$

- La riduzione può essere applicata iterativamente

$$\begin{aligned} \text{Esempio: } abc'd'+abc'd+abcd'+abcd &= \\ abc'(d'+d)+abc(d'+d) &= \\ abc'+abc &= ab(c'+c)=ab \end{aligned}$$

Le trasformazioni utilizzate non alterano il numero dei livelli.

Minimizzazione

La formula di riduzione potrebbe essere facilmente applicata direttamente alle espressioni Booleane.

Il problema consiste nell'identificare:

- sia tutti i termini su cui applicare la riduzione;
- sia i tutti termini che partecipano a più riduzioni contemporaneamente e replicarli.

$$\begin{aligned} \text{SOP: } f(a,b) &= a'b + ab + ab' = (a'+a)b + ab' = b + ab' \\ &= a'b + a(b+b') = a'b + a \end{aligned}$$

Nessuna delle due espressioni è minima.

L'espressione minima è $a+b$ ottenuta come

$$a'b + ab + ab' = a'b + ab + ab + ab' = (a+a')b + a(b+b') = b + a$$

Mappe di Karnaugh

- Il metodo delle mappe di Karnaugh consente di risolvere direttamente i problemi identificati.
 - sia dovuti alla replicazione dei termini.
 - sia legati alla identificazione dei termini da raggruppare.
- Il metodo delle mappe di Karnaugh è grafico.
 - La sua applicazione è semplice per un numero di variabili fino a 4.
 - Risulta complesso per un numero di variabili da 5 a 6.
 - È praticamente inattuabile per un numero di variabili superiori a 6.

Mappe di Karnaugh

Caratteristiche delle mappe

		b	
		0	1
a	0	0	1
	1	1	0

		ab			
		00	01	11	10
c	0	0	1	0	1
	1	1	0	0	1

		ab			
		00	01	11	10
cd	00	0	1	0	1
	01	0	1	0	1
	11	0	1	0	0
	10	1	1	0	0

Gli indici delle colonne e delle righe in posizione adiacente differiscono solo di un bit

La prima e l'ultima colonna (riga) devono essere considerate adiacenti

Per le forme SP ogni casella in cui è presente un 1 corrisponde ad un mintermine.

Costruzione delle mappe di Karnaugh

- Fino a 4 variabili si costruisce un'unica tabella.
- Si dividono le variabili in due gruppi che costituiranno gli indici delle righe e delle colonne.

		ab			
		00	01	11	10
c	0	000 ⁰	010 ²	110 ⁶	100 ⁴
	1	001 ¹	011 ³	111 ⁷	101 ⁵

		ab			
		00	01	11	10
cd	00	0000 ⁰	0100 ⁴	1100 ¹²	1000 ⁸
	01	0001 ¹	0101 ⁵	1101 ¹³	1001 ⁹
	11	0011 ³	0111 ⁷	1111 ¹⁵	1011 ¹¹
	10	0010 ²	0110 ⁶	1110 ¹⁴	1010 ¹⁰

Costruzione delle mappe di Karnaugh

- Se la funzione booleana è rappresentata come SP, vengono riempite con un '1' le celle in corrispondenza delle configurazioni per le quali la f ha un 1;
- Le configurazioni in corrispondenza a condizioni di indifferenza vengono riempite con un '-';
- Le altre celle vengono riempite con uno '0'

$$f(a,b,c)=\Sigma(0,1,4)+d_{\Sigma}(5)$$

	ab	00	01	11	10
c	0	1 0	0 2	0 6	1 4
	1	1 1	0 3	0 7	- 5

$$f(a,b,c,d)=\Sigma(0,1,2,5,6,9)+d_{\Sigma}(4,7,8)$$

	ab	00	01	11	10
cd	00	1 0	- 4	0 12	- 8
	01	1 1	1 5	0 13	1 9
	11	0 3	- 7	0 15	0 11
	10	1 2	1 6	0 14	0 10

Costruzione delle mappe di Karnaugh

- Se la funzione booleana è rappresentata come PS, vengono riempite con un '0' le celle in corrispondenza delle configurazioni in corrispondenza delle quali la f ha un 0;
- Le configurazioni in corrispondenza a condizioni di indifferenza vengono riempite con un '-';
- Le altre celle vengono riempite con uno '1'

$$f(a,b,c)=\Pi(0,1,4)+d_{\Pi}(5)$$

	ab	00	01	11	10
c	0	0 0	1 2	1 6	0 4
	1	0 1	1 3	1 7	- 5

$$f(a,b,c,d)=\Pi(0,1,2,5,6,9)+d_{\Pi}(4,7,8)$$

	ab	00	01	11	10
cd	00	0 0	- 4	1 12	- 8
	01	0 1	0 5	1 13	0 9
	11	1 3	- 7	1 15	1 11
	10	0 2	0 6	1 14	1 10

Mappe di Karnaugh

$$\begin{aligned}
 & a'b'cd+a'b'cd'+a'bcd+a'bcd'= \\
 & a'c(b'd+b'd'+bd+bd')= \\
 & a'c(b'(d+d')+b(d+d'))= \\
 & a'c(b'+b)=a'c
 \end{aligned}$$

	ab	00	01	11	10	
cd	00	1	0	1	1	$\left. \begin{aligned} & abc'd'+ abc'd= \\ & abc'(d+d')=abc' \end{aligned} \right\}$
01	0	0	1	0		
11	1	1	0	0		
10	1	1	0	0		

I mintermini di 4 variabili $abc'd'$ e $abc'd$, posti in posizione adiacente nella mappa nell'espressione SP, possono essere sostituiti dal prodotto abc' di $4-1=3$ variabili che corrisponde nella mappa ad un cubo di $2^1=2$ caselle.

I mintermini di 4 variabili $a'b'cd$, $a'b'cd'$, $a'bcd$, $a'bcd'$, posti tutti in posizione adiacente, possono essere sostituiti nell'espressione SP dal prodotto $a'c$ di $4-2=2$ variabili che corrisponde al cubo di $2^2=4$ caselle

Mappe di Karnaugh

	ab	00	01	11	10	
cd	00	1	0	1	1	
01	0	0	1	0		
11	1	1	0	0		
10	1	1	0	0		

In una mappa a n variabili ad un cubo di 2^m caselle adiacenti corrisponde un termine prodotto di $n-m$ variabili.

m definisce la dimensione del cubo.

Le $m-n$ variabili che restano sono quelle che nel cubo hanno lo stesso valore in tutte le caselle.

Una funzione f può essere rappresentata da una espressione SP nella quale i prodotti corrispondono ai cubi necessari per coprire tutte le caselle in cui è presente il valore 1.

Mappe di Karnaugh

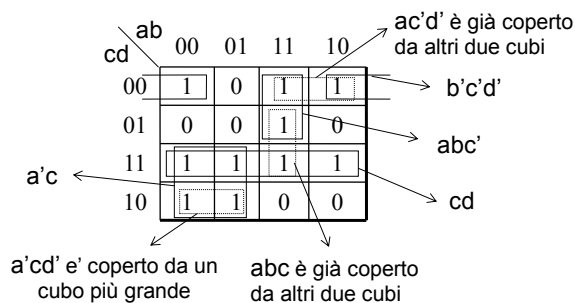
	ab	00	01	11	10
cd	00	1	0	1	1
	01	0	0	1	0
	11	1	1	1	1
	10	1	1	0	0

La minimizzazione è ottenuta individuando il minimo numero di cubi e, a parità di numero, quelli col la massima dimensione garantendo la copertura di tutti gli 1.

Per ottenere un'espressione minima:

- non si deve scegliere un cubo le cui caselle sono coperte da un cubo di dimensione maggiore;
- se esistono più modi di coprire gli 1, bisogna scegliere la copertura con i cubi di massima dimensione;
- non si devono scegliere cubi che coprono solo 1 di f già coperti da un insieme di altri cubi già scelti.

Mappe di Karnaugh



Date le coperture

1) $b'c'd'$, abc' , cd , $a'cd'$ 2) $b'c'd'$, abc' , $a'c$, acd

3) $b'c'd'$, abc' , $a'c$, cd

la 3) è quella minima.

$$f(a,b,c,d) = b'c'd' + abc' + a'c + cd$$

Condizioni di indifferenza

cd \ ab	00	01	11	10
00	1	0	1	0
01	-	0	1	0
11	1	1	-	-
10	1	0	0	0

Le condizioni di indifferenza possono essere sfruttate per incrementare la dimensione di cubi

Nell'esempio in figura assumendo che alle cond. di indifferenza corrisponda il valore 0 otterremo la funzione

$$f = a'b'c'd' + abc' + a'cd + a'b'c$$

Imponendo il valore 1 in tutte e tre le caselle otterremo:

$$f = a'b' + abc' + cd$$